

第1章 総説

第1節 下水道事業の概要

1 下水道の役割としくみ、事業の主体

(1) 下水道の役割

下水道は、都民の日常生活や都市活動で発生する汚れた水をきれいにし、川や海に戻すほか、道路や宅地に降った雨水を速やかに排除するなど、安全で快適な生活環境の確保や良好な水循環の形成に必要な不可欠な役割を担っています。

また、近年では、再生水や下水熱など下水道が持つ資源・エネルギーの有効利用や下水道施設の上部空間の利用などにより、良好な都市環境を創出するという新しい役割も担っています。

(2) 下水道のしくみ

下水道は、主に3つの施設から成り立っています。

ア 下水道管

各家庭や事業所からの下水を水再生センターまで導く管が下水道管です。下水道管は東京中に張り巡らされ、その長さは、23区だけで東京とシドニーを往復する距離に相当する約1万6千kmにも及びます。また、口径は25cm程度から8.5mに及ぶものまで様々です。

イ ポンプ所

下水道管が集めた汚水を地表近くまでくみ上げ、水再生センターに送水したり、雨水を川や海などの公共用水域に放流したりする施設です。

ウ 水再生センター

水再生センターは、下水道管によって運ばれた下水を処理して、川や海へ放流する施設です。東京都が管理する20か所の水再生センターで処理される下水の量は、1日あたり約516万 m^3 です。

(3) 事業の主体

公共下水道事業は、原則として市町村の事務とされています。しかし、特別区の存する区域は行政の一体性を確保する観点から、区部全域を東京都が“市”の立場で事業を行っています。

多摩地域では、市町村が公共下水道事業を行っていますが、水再生センターやポンプ所、下水道管などの基幹施設の建設・維持管理などの流域下水道事業を東京都が行っています。

2 東京都下水道事業の方向性

(1) 第二世代下水道マスタープラン

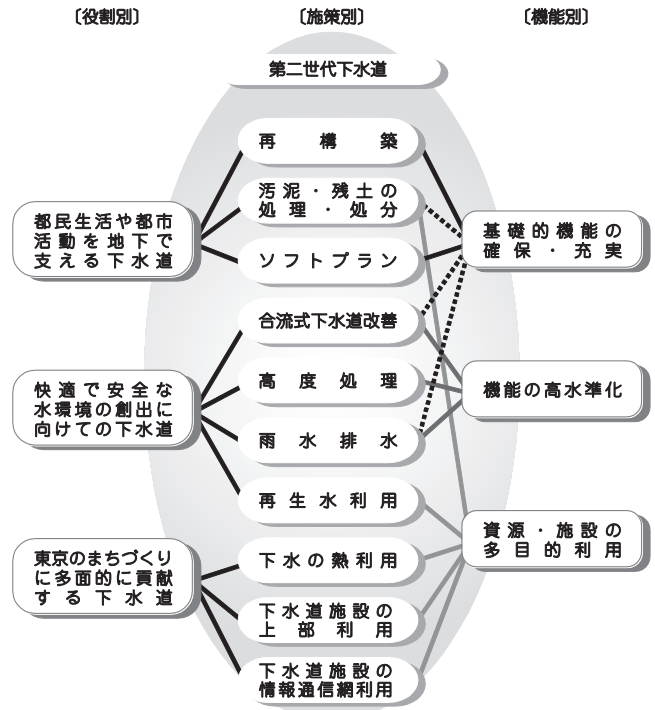
東京都区部の下水道は平成6年度末に100%普及概成しました。それ以前の下水道の普及に目途がついてき

た平成元年には、普及概成後の下水道事業の新たな展開のあり方などを検討するため、知事の諮問機関である「21世紀の下水道を考える懇談会」が設置されました。

この懇談会の報告を受け、平成4年7月には水環境・地球環境・まちづくりなど、新たな視点に立って展開する普及後の下水道事業の基本構想を示した「第二世代下水道マスタープラン」を策定しました。

このマスタープランは、21世紀に向かって実現しようとする下水道を「第二世代下水道」と位置付け、これまで下水道が果たしてきた基本的な役割を一層充実させるとともに、今後進むべき方向性を明らかにしたものです。

図表1-1 第二世代下水道の施策の体系



(2) 下水道構想2001

第二世代下水道マスタープランにより、進むべき方向性は整理されたものの、下水道経営をとりまく環境は、企業債償還が下水道財政を圧迫していること、老朽化が進む膨大な施設の維持管理に多額の経費を要すること、さらには下水道料金収入の伸びが期待できないことなど、非常に厳しい状況でした。

このような厳しい状況の中にあっても、引き続き、下水道サービスの維持・向上を図っていくため、現状

の課題を抽出し、都民サービスの更なる向上、より一層の事業の効率化・重点化の観点から、事業全般の進め方を見直すとともに「東京構想2000」に示された50年先を展望した東京の望ましい将来像の実現に向けた下水道事業としての取組方針を示すため、平成13年3月に「下水道構想2001」を策定しました。

ア これからの事業の取組方針

本構想においては、「これからの事業の取組方針」として①重点事業（10施策）、②効率的な維持管理、③事業を先導する技術開発の3つの取組方針を示し、「都民サービスの向上のために」と「事業の効率化のために」の2つの視点から、これからの事業の進め方のポイントを示しています。また、事業を進めるに当たっては、新たに構築したPDCAサイクルにより継続的な改善を図ることとしています。

イ 行動戦略

この「これからの事業の取組方針」を実現するための「行動戦略」も明らかにしています。

「行動戦略」は、都民ニーズに応じて、特に緊急的・重点的に取り組むべき対応や各事業の推進を支える対応を、「都民」、「環境」、「経営」の3つの視点から体系化し、クイックプランの推進など9つのアクションとして示しています。

第2節 「経営計画2016」の概要

1 策定の背景

下水道の基本的役割に加えて、近年の社会状況等の変化に伴い、東京下水道には新たな課題の解決が求められています。

急速に進行する下水道施設の老朽化や近年多発する局地的な集中豪雨、今後発生が想定される首都直下地震などに対する取組に加え、東京2020オリンピック・パラリンピックの大舞台となる東京湾をはじめ海や河川などの水質改善も進める必要があります。さらには、下水処理の過程で大量に使用するエネルギーの削減や地球規模で推進すべき温室効果ガスの削減など、東京下水道が取り組むべき課題は多岐にわたります。

こうした状況を踏まえ、「東京2020大会の開催」と「その後の東京のあり方」を見据え、下水道サービスの更なる向上に取り組むため、平成28年度（2016年）から令和2年度（2020年）までの5年間を計画期間とする「東京都下水道事業経営計画2016」（以下「経営計画2016」という。）を策定しました。

2 経営方針

「経営計画2016」では、次の3点を経営方針としています。

経営方針1 お客さまの安全を守り、安心して快適な生活を支えます

「汚水の処理による生活環境の改善」、「雨水の排除による浸水の防除」及び「公共用水域の水質保全」という下水道の基本的役割を将来にわたり着実に果たし、局地的な大雨や想定される最大級の地震へも対応できるように、下水道の機能を向上させることで、お客さまの安全を守り、安心して快適な生活を支えています。

経営方針2 良好な水環境と環境負荷の少ない都市の実現に貢献します

良好な水環境を次世代へ引き継いでいくために、海や河川などの水質改善に取り組むとともに、エネルギー使用量や温室効果ガスの削減を推進することで、世界で最も環境負荷の少ない都市の実現に貢献します。

経営方針3 最少の経費で最良のサービスを安定的に提供します

公営企業の経営の原点である公共性と経済性を最大限に発揮し、不断の経営効率化に努めて経営基盤を強化するとともに、サービスの質を向上することで、将来にわたりお客さまに最少の経費で最良のサービスを安定的に提供していきます。

3 「経営計画2016」の策定方針

「東京2020オリンピック・パラリンピックの開催」と「その後の東京のあり方」を見据え、下水道サービスの更なる向上に取り組みます。

〔計画期間〕

平成28年度（2016年）から令和2年度（2020年）までの5年間

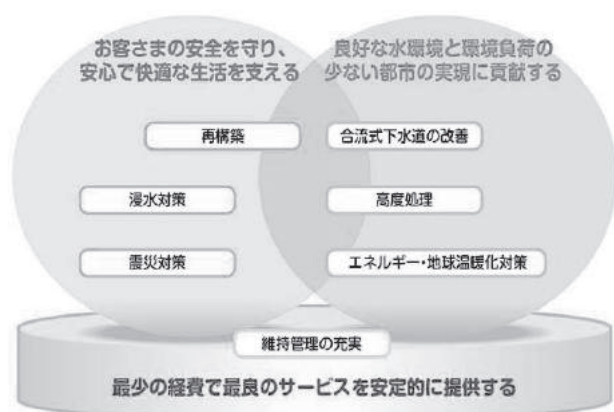
〔基本的な考え方〕

お客さまの安全を守り、安心して快適な生活を支えるために、老朽化対策にあわせて機能の向上を図る「再構築」や、局地的な大雨などから都市を守る「浸水対策」、首都直下地震などに備える「震災対策」を推進します。

また、良好な水環境と環境負荷の少ない都市を実現するために、河川や海などの水質をさらに改善する「合流式下水道の改善」や「高度処理」、エネルギー活用的高度化と温室効果ガスの削減を図る「エネルギー・地球温暖化対策」を推進します。

さらに、最少の経費で最良のサービスを安定的に提供するために、計画的な補修や施設の運転管理の工夫により下水道機能を安定的に確保する「維持管理の充実」などに取り組みます。

図表1-2 「経営計画2016」の体系



4 主要施策の展開

老朽化施設の再構築や浸水対策、震災対策、合流式下水道の改善、高度処理、エネルギー・地球温暖化対策などに必要な施設の整備を確実に進めるとともに、日々の維持管理を適切に実施します。

(1) 再構築

将来にわたり安定的に下水道機能を確保するため、老朽化した施設を更新するとともに、機能の向上を図ります。

(2) 浸水対策

まちを浸水から守るため、下水道管やポンプ所などの施設を整備して、雨水排除能力を高めます。

(3) 震災対策

震災が発生した場合でも、下水道機能や緊急輸送道路などの交通機能を確保します。

(4) 合流式下水道の改善

強い雨の際にまちを浸水から守るため合流式下水道から河川や海などへ放流される汚濁負荷量を削減することで、良好な水環境を創出します。

(5) 高度処理

東京湾の赤潮の一因であるちっ素やりんをより多く除去できる準高度処理や新たな高度処理の導入を進め、川や海へ放流する下水処理水の水質をより一層改善します。

(6) エネルギー・地球温暖化対策

下水道事業におけるエネルギー基本計画「スマートプラン2014」及び地球温暖化防止計画「アースプラン2017」に基づき、エネルギー使用量や温室効果ガス排出量の削減を積極的に推進します。

(7) 維持管理の充実

将来にわたり安定的に下水道機能を確保するため、下水道管や水再生センターなどを適切に維持管理します。

(8) 危機管理対応の強化

お客さまの安全・安心を支えるため、震災や浸水などの災害への予防対策を計画的に推進していくこととあわせて、首都直下地震などの発生時に、的確に対応できるよう危機対応力を強化します。

(9) 下水道の持つポテンシャルの活用

下水道が持つ資源・エネルギーの有効活用や下水道施設の上部空間の利用などにより、良好な都市環境を創出します。

(10) ビルピット臭気対策の推進

お客さまの快適な生活を支えるため、ビルピット臭気を減少させ、快適な都市環境の形成に貢献します。

(11) 技術開発の推進

下水道サービスの維持・向上を図るため、事業が直面する課題や将来を見据えて解決すべき課題について、計画的に技術開発に取り組むとともに、日本の下水道技術をリードしていきます。

(12) 東京下水道の国際展開

下水道施設が未整備又は整備されていても十分に機能が発揮されていない国や地域などの課題解決に貢献します。また、下水道関連企業の海外展開を後押しすることで、東京ひいては日本の下水道事業の活性化と産業力の強化に寄与します。

(13) 東京下水道の「応援団」の獲得

普段目にすることが少ない下水道のしくみを積極的に発信し、お客さまに下水道事業への理解を深めていただくとともに、お客さまとのパートナーシップの充実を図り、より多くの東京下水道の「応援団」を獲得します。

5 経営基盤の強化

経営基盤を強化するため、以下の取組を進めていきます。

(1) 事業運営体制

事業実施に責任を持つ下水道局を中心として、下水道局と政策連携団体及び民間事業者の三者がそれぞれの特性を活かした役割分担のもと協働し、連携を一層強化して下水道事業を運営していきます。

(2) 人材育成と技術継承

東京の下水道事業を支える職員の計画的、継続的な育成を行い、下水道局の「現場力」「技術力」「組織力」を高め、下水道サービスの安定的な提供を目指します。

(3) 企業努力

将来にわたって最少の経費で最良のサービスをお客さまに提供していくため、不断の経営効率化に努め、安定的な経営の実現に取り組んでいきます。

(4) 財政収支

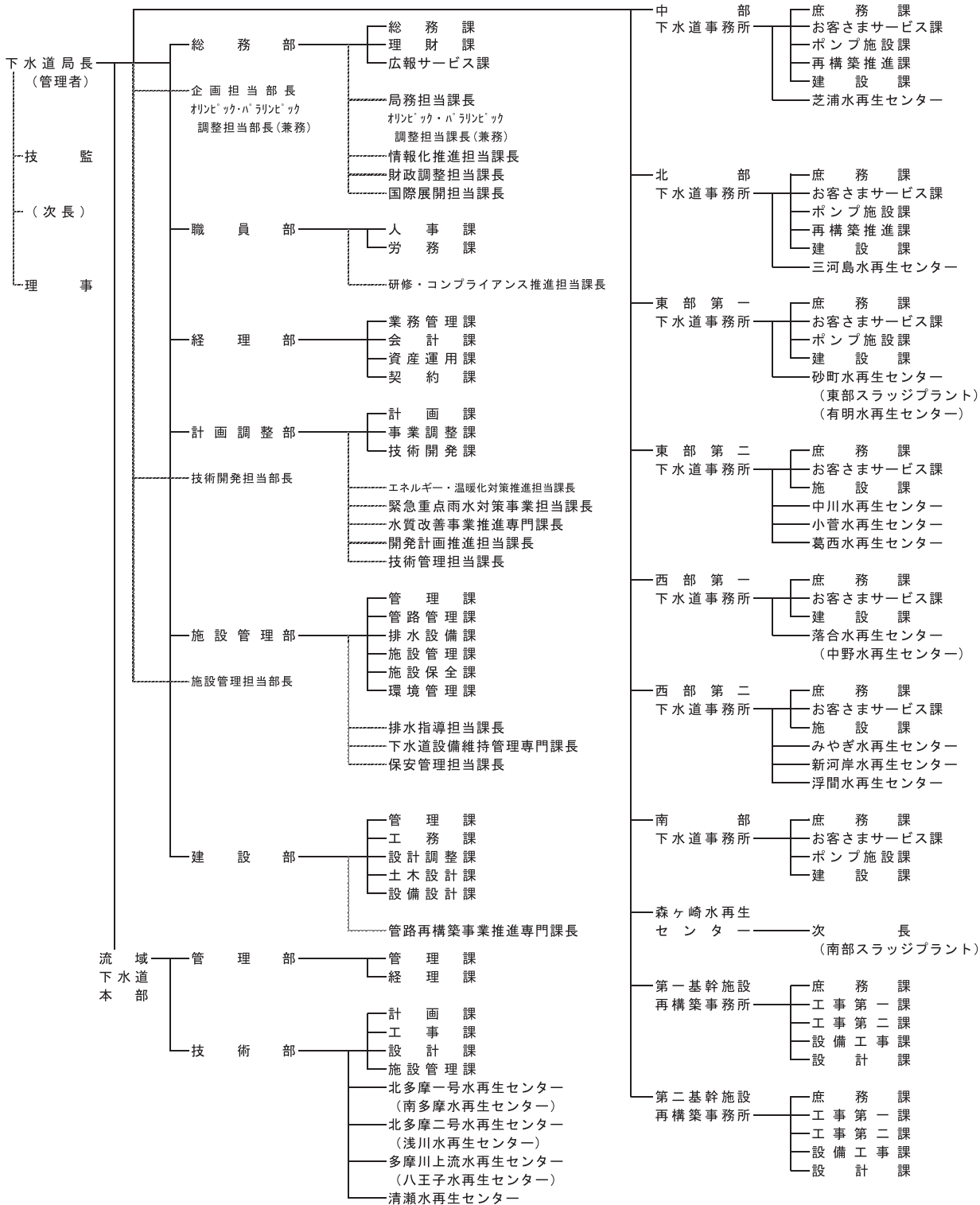
区部下水道は、厳しい経営環境にはありますが、必要な施設整備を着実に推進し、将来にわたって下水道サービスを安定的に提供していくため、財政基盤の強化に努めるとともに、中長期的な視点に立って財政運営を行っていきます。

多摩地域の下水道は、都の流域下水道と市町村の公共下水道が一つのシステムとして機能するものであり、今後も、市町村との連携を一層強化して、多摩地域の安定的な下水道経営を行っていきます。

第3節 組織

下水道局の組織は以下のとおりです。

平成31年4月1日現在



第4節 予算概要

令和元年度予算は、「経営計画2016」の4年目として、中長期的展望の下で積極的に事業を推進し、経営計画に掲げた目標等を確実に達成することを基本方針として編成しました（図表1-3）。

図表1-3 下水道事業の経営方針

東京都下水道事業 経営計画2016	
～暮らしを支え、未来の環境を創る下水道～	
○	お客様の安全を守り、安心で快適な生活を支えます
○	良好な水環境と環境負荷の少ない都市の実現に貢献します
○	最少の経費で最良のサービスを安定的に提供します

お客様の安全を守り、安心で快適な生活を支えるための施策	
○	再構築
○	浸水対策
○	震災対策
○	維持管理の充実
良好な水環境と環境負荷の少ない都市を実現するための施策	
○	合流式下水道の改善
○	高度処理
○	エネルギー・地球温暖化対策
○	維持管理の充実
最少の経費で最良のサービスを安定的に提供するための取組	
○	維持管理の充実
○	危機管理対応の強化
○	下水道の持つポテンシャルの活用
○	ビルビット臭気対策の推進
○	技術開発の推進
○	東京下水道の国際展開
○	東京下水道の「応援団」の獲得
○	事業運営体制の強化
○	人材育成と技術継承
○	企業努力
○	財政基盤の強化

1 区部下水道事業の予算

令和元年度の区部下水道事業の予算規模は、次のとおりです。

収益的収入	3,697億3,800万円
資本的収入	1,783億9,300万円
収入合計	5,481億3,100万円

収益的支出	3,393億4,700万円
資本的支出	3,431億9,300万円
支出合計	6,825億4,000万円

なお、流域下水道分を含めた予算規模は、次のとおりです（図表1-8）。

収益的収入	4,022億5,200万円
資本的収入	1,910億6,500万円
収入合計	5,933億1,700万円

収益的支出	3,730億2,700万円
資本的支出	3,625億7,600万円
支出合計	7,356億300万円

※資本的収支の差引不足額は損益勘定留保資金等で補填します。

(1) 区部下水道維持管理事業

汚水の処理及び雨水の排除、特に集中豪雨時における浸水の防除、並びに公共用水域の水質を保全していくため、下水道管、ポンプ所、水再生センターの適切な維持管理を図表1-4のとおり予定しています。

管渠費	384億5,600万円
ポンプ場費	154億2,600万円
処理場費	549億3,300万円

図表1-4 区部維持管理事業の規模

区 分	規 模
管きょ管理延長	16,135,895m
ポンプ所年間揚水量	894,500,000m ³
ポンプ所	※84か所
年間処理水量	1,791,000,000m ³
水再生センター	13か所

※成城排水調整所を含みます。

また、下水道施設の機能保持と処理水の良好な水質を安定的に確保するため、除害施設の設置指導などに取り組みます。

(2) 区部下水道建設改良事業

区部下水道の建設改良事業は、1,800億円の建設事業費と350億円の改良事業費をもって次のとおり事業を実施します（図表1-5）。

図表1-5 区部建設改良事業の規模
建設事業

区 分	規 模
管きょ敷設	170,354m
幹線	18,844m
枝線	151,510m
ポンプ所建設	46か所
水再生センター建設	15か所

改良事業

区 分	規 模
管きょ改良	21,419m
ポンプ所改良	53か所
水再生センター改良	15か所

ア 下水道施設が将来にわたって安定的にその機能を常に良好に発揮することができるよう、老朽化した施設の更新にあわせて、雨水排除能力の増強や耐震性の強化など機能の向上を図る再構築を計画的・効

率的に推進します。実施に当たっては、アセットマネジメント手法を用いて、延命化や中長期的な事業の平準化などに取り組みます。

イ 「東京都豪雨対策基本方針」に基づき、区部全域で時間50ミリ降雨への対策を推進しており、大規模地下街や甚大な被害が発生した地区においては、「50ミリ拡充施設整備」、「75ミリ施設整備」を推進します。また、最新の流出解析シミュレーション技術を活用し、下水道施設の能力の検証を区部全域で完了させます。

ウ 首都直下地震などの地震や津波に対して、下水道機能や緊急輸送道路などの交通機能を確保するため、下水道管とマンホールの接続部の耐震化や液状化によるマンホールの浮上抑制対策、水再生センター及びポンプ所の耐震対策などを推進します。

エ 良好な水環境の実現に向けて、雨天時に公共用水域へ放流される汚濁負荷量の削減を図る合流式下水道の改善や、処理水の水質をさらに向上させる準高度処理や新たな高度処理の導入を推進します。

オ 「スマートプラン2014」及び「アースプラン2017」に基づき、エネルギー使用量や温室効果ガス排出量の削減を推進します。

区部建設事業費の施策別内訳は図表1-9のとおりです。

(3) 財源

以上の事業に要する財源は、次のとおりです。

ア 区部下水道建設改良事業財源

企業債	867億9,600万円
国庫補助金	510億8,200万円
損益勘定留保資金等	771億2,200万円
計	2,150億円

イ 区部下水道維持管理財源

維持管理費及び減価償却費や企業債利子などの資本費を賄う収益的収入は、次のとおりです。

下水道料金	1,730億1,400万円
一般会計補助金	1,238億9,614万円
その他	728億2,786万円
計	3,697億3,800万円

2 流域下水道事業の予算

令和元年度の流域下水道事業の予算規模は、次のとおりです（図表1-10）。

収益的収入	325億1,400万円
資本的収入	126億7,200万円
収入合計	451億8,600万円
収益的支出	336億8,000万円
資本的支出	193億8,300万円

支出合計 530億6,300万円

※資本的収支の差引不足額は損益勘定留保資金等で補填します。

(1) 流域下水道維持管理事業

野川、北多摩一号、北多摩二号、多摩川上流、南多摩、浅川、秋川及び荒川右岸の各処理区の維持管理事業と野火止用水、玉川上水及び千川上水の清流復活事業を図表1-6のとおり予定しています。

管渠管理費	5億900万円
処理場管理費	133億7,800万円

図表1-6 流域維持管理事業の規模

区 分	規 模
管きょ管理延長	232,190m
ポンプ所年間揚水量	1,920,000m ³
ポンプ所	2か所
年間処理水量	357,000,000m ³
水再生センター	7か所
清流復活事業 年間送水量	9,077,000m ³

(2) 流域下水道建設改良事業

流域下水道の建設改良事業は、143億円の建設事業費と22億5,000万円の改良事業費をもって、関係市町村との連携を図りながら、再構築、震災対策、雨水対策、単独処理区の編入、高度処理、エネルギー・地球温暖化対策事業を実施します（図表1-7）。

図表1-7 流域建設改良事業の規模

建設事業

区 分	規 模
水再生センター建設	7か所

改良事業

区 分	規 模
ポンプ所改良	2か所
水再生センター改良	7か所

流域建設事業費の施策別内訳は図表1-9のとおりです。

(3) 財源

以上の事業に要する財源は、次のとおりです。

ア 流域下水道建設改良事業財源

企業債	4億4,300万円
国庫補助金	87億9,000万円
市町村負担金収入	29億5,900万円
損益勘定留保資金等	43億5,800万円
計	165億5,000万円

イ 流域下水道維持管理財源

維持管理費及び減価償却費や企業債利子などの資本費を賄う収益的収入は、次のとおりです。

流域下水道管理費負担金収入	121億751万円
一般会計補助金	61億1,529万円
その他	142億9,120万円
計	325億1,400万円

図表1-8 令和元年度の予算（当初予算）

（単位：千円）

収 入 (財 源)			支 出		
科 目 (事 項)		金 額	科 目 (事 項)		金 額
収 益 的 収 入			収 益 的 支 出		
営業収益 293,691,000	下水道料金	173,014,000	営業費用 320,124,000	管渠費	38,456,000
	雨水処理費繰入金	109,445,405		ポンプ場費	15,426,000
	水洗便所改造成績繰入金	3,800		処理場費	54,933,000
	水洗便所促進化経費繰入金	363,496		業務費	15,489,000
	水質監視経費繰入金	140,987		排水設備費	1,299,000
	高度処理費繰入金	1,030,349		総係費	9,690,000
	その他繰入金	92,520		減価償却費	177,255,000
	料金特別措置負担金収入	1,602,488		資産減耗費	7,216,000
	処理水売却収入	954		その他営業費用	360,000
	再生水利用収入	1,085,672			
	管渠損傷補償金	42,000			
	多摩地域受入汚水処理収入	1,423,500			
	流域下水道管理費負担金収入	4,651,000			
その他営業収益	794,829				
営業外収益 76,047,000	受取利息	336	営業外費用 19,123,000	支払利息及企業債取扱諸費	18,979,959
	土地物件収益	9,315,826		繰延勘定償却	15,494
	企業債利子支払繰入金	12,807,050		雑支出	127,547
	企業債発行差金償却費繰入金	12,537			
	消費税及地方消費税還付金	5,092,000			
	長期前受金戻入	48,640,000			
	雑収入	179,251		予備費	100,000
区 部 計	369,738,000	区 部 計	339,347,000		
流 域 計	32,514,000	流 域 計	33,680,000		
合 計	402,252,000	合 計	373,027,000		
資 本 的 収 入			資 本 的 支 出		
企業債(事業充当分) " (借換債)	企業債元金償還資金	86,796,000	下水道建設改良費 215,000,000	下水道建設費	180,000,000
	企業債元金償還資金	1,141,000		下水道改良費	35,000,000
	企業債元金償還資金	36,618,000			
	国庫補助金	51,082,000			
	固定資産売却収入	5			
	建設収入	1,859		企業債償還金	127,052,000
	その他資本収入	2,754,136		借換	1,141,000
区 部 計	178,393,000	区 部 計	343,193,000		
流 域 計	12,672,000	流 域 計	19,383,000		
合 計	191,065,000	合 計	362,576,000		

収入総計	区 部	548,131,000	支出総計	区 部	682,540,000
	流 域	45,186,000		流 域	53,063,000
	合 計	593,317,000		合 計	735,603,000

- (注) 1 流域下水道の予算は図表1-10参照
 2 令和元年度議決の債務負担行為限度額は、区部下水道建設改良事業1,762億円、区部下水道維持管理事業1億円、区部下水道施設補修事業63億円、区部下水道施設の撤去2億円、流域下水道建設改良事業127億円、流域下水道施設補修事業2億円です。
 3 資本的収支の差引不足額は損益勘定留保資金等で補填します。

図表1-9 建設事業費の施策別内訳

(区部)

(単位：百万円)

施策名	事業費
再構築	79,984
浸水対策	41,377
震災対策	26,574
汚泥処理	3,128
合流式下水道の改善	12,613
高度処理	23
エネルギー・地球温暖化対策	9,101
工事費	172,800
用地費・事務費	7,200
合計	180,000

(流域)

(単位：百万円)

施策名	事業費
再構築	4,283
震災対策	649
雨水対策	50
単独処理区の編入	5,008
高度処理	0
エネルギー・地球温暖化対策	3,607
工事費	13,597
用地費・事務費	703
合計	14,300

図表1-10 流域下水道の令和元年度予算

(単位：千円)

収入(財源)			支出		
科目(事項)		金額	科目(事項)		金額
収益的収入			収益的支出		
営業収益 17,745,000	流域下水道管理費負担金収入	12,107,510	営業費用 33,023,000	管渠管理費	509,000
	流域下水道管理費繰入金	5,496,000		処理場管理費	13,378,000
	その他営業収益	141,490		減価償却費	17,061,000
		資産減耗費		2,075,000	
営業外収益 14,769,000	土地物件収益	20,338	営業外費用 657,000	支払利息及企業債取扱諸費	619,292
	企業債利子支払繰入金	619,292		雑支出	37,708
	消費税及地方消費税還付金	409,000			
	長期前受金戻入	13,640,000			
	雑収入	80,370			
計	32,514,000	計	33,680,000		
資本的収入			資本的支出		
企業債(事業充当分) " (借換債)	443,000	流域下水道 改良費	流域下水道改良費	2,250,000	
	464,000				
企業債元金償還資金	1,000	流域下水道 建設費 14,300,000	施設建設経費	700,000	
国庫補助金	8,790,000		北多摩1号 流域建設事業費	129,000	
市町村負担金収入	2,959,000		北多摩2号 "	872,000	
固定資産売却収入	14,000		多摩川上流 "	3,724,000	
代替地売却収入	1,000		南多摩 "	161,000	
			浅川 "	618,000	
			秋川 "	5,845,000	
		荒川右岸 "	2,251,000		
		企業債償還金	年割償還	2,362,000	
		2,826,000	借換分	464,000	
		生活再建対策	代替地購入費	7,000	
		事業費			
計	12,672,000	計	19,383,000		
合計	45,186,000	合計	53,063,000		

(注) 1 令和元年度議決の債務負担行為限度額は、流域下水道建設改良事業127億円、流域下水道施設補修事業2億円です。

2 資本的収支の差引不足額は損益勘定留保資金等で補填します。

第5節 決算概要

平成30年度は、「経営計画2016」（平成28年2月）に掲げられた経営方針の下、区部下水道事業と流域下水道事業を着実に実施しました。

1 平成30年度決算額

平成30年度の区部、流域の決算額は次のとおりです。

(1) 収益的収支（税抜き） （単位：百万円）

	区部	流域	計
収益的収入	345,137	28,101	373,239
収益的支出	308,757	29,132	337,889
純利益	36,380	△1,031	35,349

(2) 資本的収支（消費税及び地方消費税を含む）

（単位：百万円）

	区部	流域	計
資本的収入	169,301	13,975	183,277
資本的支出	336,547	20,265	356,812
翌年度への繰越工事資金	50,189	1,569	51,758
資本的収支差引不足額	△217,434	△7,859	△225,293

- (注) 1 金額は、百万円未満を四捨五入し、端数調整をしていないため、合計等と一致しない場合があります。
- 2 資本的収支の差引不足額は損益勘定留保資金等で補填しました。

2 区部下水道事業の取組

(1) 主要施策

ア 再構築

下水道施設が将来にわたって安定的にその機能を発揮できるよう、老朽化対策とあわせて、雨水排除能力の増強、耐震性の向上、エネルギー活用的高度化、温室効果ガスの削減などを効率的に図る再構築を計画的に推進しました。実施に当たっては、アセットマネジメント手法を用いて、施設の延命化や中長期的な再構築事業の平準化などに取り組みました。

昭和30年代以前に建設された青山幹線など幹線の再構築及び都心4処理区約680haの枝線再構築を実施したほか、吾嬭ポンプ所などポンプ所28か所、みやぎ水再生センターなど水再生センター12か所で施設の整備を進めました。

地権者として参画している常盤橋街区再開発プロ

ジェクトにおいて、銭瓶町ポンプ所の再構築を進めました。

芝浦・森ヶ崎水再生センター間において、水再生センターの再構築時に不足する水処理能力を他の水再生センターで補完するとともに、震災時における水処理・汚泥処理のバックアップ機能を確保するため、連絡管の整備を進めました。

イ 浸水対策

都市化の進展による下水道への雨水流入量の増加や局地的な集中豪雨に対応するため、隅田川幹線など管渠8,296mのほか、小松川第二ポンプ所などポンプ所4か所及び東尾久浄化センターで基幹施設の整備を進めました。

東京都の治水対策全体に関する方針である「東京都豪雨対策基本方針（改定）」（平成26年6月）に基づく1時間50ミリ降雨への対応として、浅く埋設された幹線の流域などの重点地区では、渋谷区恵比寿南地区など3地区において対策が完了するとともに、板橋区成増地区の整備に着手し、1時間75ミリ降雨への対応として、浸水被害の影響が大きい地下街対策地区では、新橋・汐留駅地区の対策が完了しました。また、「豪雨対策下水道緊急プラン」（平成25年12月）で定めた既存の貯留施設を活用するなどして1時間50ミリを超える降雨に対しても被害を軽減する50ミリ拡充対策地区では、文京区千駄木地区の整備に着手しました。

ウ 震災対策

震災時におけるトイレ機能を確保するため、防災上重要な施設などを対象に223か所で排水を受け入れる下水道管とマンホールの接続部の耐震化を実施しました。

避難や災害復旧活動などで使用する道路の交通機能を確保するため、液状化の危険性が高い地域において、避難所やターミナル駅などと緊急輸送道路を結ぶ道路を対象に25kmでマンホールの浮上抑制対策を実施しました。

地区の不燃化が進んでおり広域的な避難を要しない地区内残留地区において、約419haで下水道管とマンホールの接続部の耐震化及びマンホールの浮上抑制対策を実施しました。

想定される最大級の地震動に対し、震災後においても必ず確保すべき機能を維持するため、雑色ポンプ所などポンプ所13か所及び浮間水再生センターなど水再生センター2か所で下水道施設の耐震対策が完了しました。

停電などの非常時の電力を確保するため、熊の木ポンプ所などポンプ所2か所で非常用発電設備が完成しました。

エ 合流式下水道の改善

雨天時に市街地を浸水から守るため、汚水混じりの雨水を河川等に放流する際の汚濁負荷量を削減することを目的に、降雨初期の特に汚れた下水を貯留する施設について、森ヶ崎水再生センターなど水再生センター2か所で整備が完了するとともに、善福寺川流域貯留管など2か所、王子第二ポンプ所などポンプ所3か所で整備を進めました。

また、既存の沈殿施設の改造により早期に導入でき、従来の沈殿処理と比較して汚濁物を約2倍除去できる高速ろ過施設について、落合水再生センターなど水再生センター6か所で整備を進めました。

オ 高度処理

東京湾などに放流される下水処理水の水質をより一層改善するため、既存施設の改造により早期に水質を改善できる準高度処理施設について、森ヶ崎水再生センターなど水再生センター3か所で処理能力215,000m³/日の施設が完成しました。

カ エネルギー・地球温暖化対策

下水道事業におけるエネルギー基本計画である「スマートプラン2014」（平成26年6月）及び下水道事業における地球温暖化防止計画である「アースプラン2017」（平成29年3月）に基づき、エネルギー使用量や温室効果ガス排出量の削減を積極的に推進しました。

葛西水再生センターで設備更新にあわせて省エネルギー型の汚泥濃縮機を導入することにより、電気使用量の削減を図りました。

省エネルギーの更なる推進を図るため、脱水汚泥の水分量を削減することで補助燃料を削減するとともに、炉内の燃焼方式などの改善により温室効果ガスの発生を大幅に削減できる高温省エネ型焼却システムについて、南部汚泥処理プラントで整備が完了しました。また、再生可能エネルギー活用の拡大を図るため、汚泥焼却時の廃熱を活用した発電により焼却炉に必要な電気を自給できるエネルギー自立型焼却システムについて、葛西水再生センターで整備を進めました。

(2) 建設改良事業

下水道施設の整備に当たっては、多額の事業費を要することから、国費など必要な財源の確保を図りつつ、計画的に実施しました。

建設事業では、管渠126,740m、ポンプ所47か所、水再生センターなど15か所で工事を実施し、改良事業では、管渠13,121m、ポンプ所43か所、水再生センターなど15か所で工事を実施しました。

(3) 維持管理事業

1,611万余mの管渠、84か所のポンプ所、13か所の水

再生センターなどの施設を、常に良好な状態に保ち、24時間365日休むことなく稼働させ、下水道サービスを安定的に提供しました。

道路陥没原因の約7割を占める取付管について、衝撃に強い硬質塩化ビニル管への取替えを行いました。

省エネルギー機器の導入や送風機の運転時間短縮など運転管理の工夫による維持管理費の縮減に取り組むとともに、良好な水環境の実現への貢献と省エネルギーの両立を目指して、処理水質とエネルギー使用量の二つの指標を用いた二軸管理手法を活用し、水処理施設の運転の最適化を進めました。

下水道施設の機能の確保と処理水の良好な水質を維持するため、事業場などの排水の水質監視や改善指導に取り組みました。

当年度の主な業務量は、次のとおりです。

管渠管理延長	16,112,127m
ポンプ所下水揚水量	801,956,556m ³
水再生センター下水処理量	1,546,259,430m ³

3 流域下水道事業の取組

(1) 主要施策

ア 施設の再構築

将来にわたって安定的に下水道機能を確保するため、北多摩二号水再生センターの水処理設備など、全7か所の水再生センターで整備を進めました。

イ 震災対策

震災後においても必ず確保すべき機能を維持するため、南多摩水再生センターなど4か所の水再生センターで耐震対策を進めました。

ウ 高度処理

多摩川などに放流される下水処理水の水質をより一層改善し、水と親しむことのできる良好な水環境を創出するため、八王子水再生センターで処理能力15,600m³/日の新たに開発した高度処理技術を用いた施設が完成するとともに、処理能力23,700m³/日の高度処理施設の整備に着手しました。

エ エネルギー・地球温暖化対策

「スマートプラン2014」及び「アースプラン2017」に基づき、再生可能エネルギー活用の拡大と省エネルギーの更なる推進に向けた取組を行いました。

汚泥焼却時に発生する温室効果ガスを削減できる高温省エネ型焼却システムについて、多摩川上流水再生センターで整備を進めました。また、八王子水再生センターでは、送風量を最適化するため、微細気泡散気装置の導入とあわせて送風機を更新しました。

オ 市町村との連携強化

多摩地域下水道は、市町村が管理する公共下水道

と都の流域下水道が一つのシステムとして機能を発揮するものであり、市町村との連携を一層強化することが重要となっています。このため、下水道情報交換会を年6回開催し、流域下水道事業財政や災害時の復旧支援などについて、説明・意見交換を行いました。

カ 単独処理区の編入

流域下水道に含まれていない単独処理区の処理場は、敷地が狭隘などの理由で、施設の更新や高度処理化、耐震性の向上などへの対応が困難となっています。これらの課題を解決するため単独処理区の流域下水道への編入を進めており、令和2年度の八王子市の単独処理区の全量編入に向け、八王子水再生センターで水処理施設の整備、令和5年度の立川市の単独処理区の編入に向け、北多摩二号水再生センターでポンプ棟の整備を進めました。

これら主要施策の実施による建設改良事業及び維持管理事業の概要は、次のとおりです。

(2) 建設改良事業

下水道施設の整備に当たっては、市町村が実施する流域関連公共下水道事業との連携を図りつつ、国費など必要な財源を確保し、計画的に実施しました。

建設事業では、全7か所の水再生センターで施設の再構築などを実施し、また、改良事業では、全7か所の水再生センターで汚泥濃縮設備や焼却設備などの工事を実施しました。

(3) 維持管理事業

流域関連公共下水道事業を実施する市町村との連携強化を図りながら、流域下水道の幹線23万余m、ポンプ所2か所及び水再生センター7か所について、適切な維持管理を行い、多摩地域の下水道サービスを安定的に提供しました。

省エネルギー機器の導入などによる維持管理経費の縮減に取り組むとともに、二軸管理手法を活用することで水質改善と省エネルギーの両立を図りました。

当年度の主な業務量は、次のとおりです。

管渠管理延長	232,190m
ポンプ所下水揚水量	1,888,181m ³
水再生センター下水処理量	337,148,820m ³

4 多様なサービスの展開

(1) 危機管理対応の強化

お客さまの安全・安心を支えるため、震災や浸水などの災害への予防対策を計画的に推進するとともに、首都直下地震などの発生時に的確に対応できるよう、危機対応力を強化しました。

応急復旧に関して政策連携団体や協力団体と連携した訓練の実施に加え、区市町村との連携によるマン

ホールトイレを使ったトイレ機能確保、し尿の搬入・受入体制の運用などの訓練を実施しました。

また、災害時の自治体間の連絡・連携体制を強化するため、「下水道災害時における大都市間の連絡・連携体制に関するルール」などに基づく、情報連絡訓練を実施しました。

(2) 下水道の持つポテンシャルの活用

水再生センターで高度に処理した再生水を水洗トイレの洗浄水などとして、永田町及び霞が関地区など7地区に供給しました。

清流復活事業として、区部では、渋谷川・古川、目黒川、呑川の城南三河川に、多摩地域では、野火止用水、玉川上水、千川上水に再生水を供給しました。

下水熱を冷暖房用の熱源として、文京区後楽一丁目地区、芝浦水再生センター上部利用事業における業務商業ビル「品川シーズンテラス」などで利用しました。

(3) 技術開発の推進

「技術開発推進計画2016」(平成28年12月)に基づき、下水道事業が直面する課題や将来を見据えて解決すべき課題について、共同研究などの手法を用いて計画的に技術開発に取り組みました。

汚泥処理工程における温室効果ガス排出量を削減するため、汚泥を焼却処理する際に使用する補助燃料を必要とせず、電力使用量も削減できる新高温省エネ型焼却炉の開発を開始しました。

また、短時間で良好な消毒効果を発揮し、低コストでメンテナンスが容易な放流水の消毒技術の開発に取り組みました。

(4) 東京下水道の国際展開

下水道のニーズを抱える国や地域などの課題解決に貢献するとともに、下水道関連企業の海外展開を後押しすることで、東京ひいては日本の下水道事業の活性化と産業力の強化に寄与するよう、下水道事業の国際展開に積極的に取り組みました。

平成30年9月に東京で開催された国際水協会(IWA)世界会議・展示会では、東京下水道の優れた取組や技術を国内外に広く発信するとともに、98の国と地域から過去最多となる9,815名の参加者数を記録するなど、関係機関と連携を図り、会議を成功に導きました。

東京下水道の技術提案が採用されているマレーシア下水道整備プロジェクトへの技術支援の一環として、人材育成研修を政策連携団体と一体となって実施しました。また、東京発の開発技術である合流式下水道の改善を図る水面制御装置について、使用許諾契約を締結しているドイツ企業との間で共同研究に関する覚書を締結するなど、更なる普及拡大に向けた取組を推進しました。

この他、海外の人材育成などに貢献するため、22の国と地域から3,358名の視察や技術研修などの訪問者を受け入れました。

(5) 東京下水道の「応援団」の獲得

「東京下水道 見せる化アクションプラン2018」(平成30年3月)に基づき、東京下水道の役割や課題、魅力を積極的に発信していく「見せる化」に取り組みました。

普段見ることのできない下水道施設や工事現場、広報施設などを巡る、「下水道のインフラ見学ツアー」を実施するとともに、下水道への関心が低い若い世代への取組として、東京下水道の新たな可能性や魅力を発信するプロジェクト「東京地下ラボ by 東京都下水道局」を開始しました。

平成30年9月には、「下水道の日」に合わせ、渋谷で下水道デーイベントを開催し、若い世代に東京下水道の魅力を積極的に発信しました。

将来を担う子供たちに、より効果的な学習機会を提供するため、下水道教育事業を実施しました。

虹の下水道館や国指定重要文化財「旧三河島污水処分場唧筒(ポンプ)場施設」、水再生センターなどへの見学者は、約92,000名でした。

5 経営基盤の強化

(1) 人材育成と技術継承

下水道サービスの安定的な提供に取り組むため、東京の下水道事業を支える職員の計画的、継続的な育成を行いました。

下水道技術の確実な継承を図るために、平成26年度に設置した下水道局技術継承検討委員会や平成28年度に設置した事務の継承推進会議を有効に活用して、局組織をあげて職員の育成を進めました。

また、下水道技術実習センターにおいて、様々な技術分野の実習や実物を使った疑似体験を通じ、知識・技術の習得を推進するとともに、他団体や民間事業者、海外研修生なども受け入れて、下水道界全体の人材育成に寄与しました。

(2) 資産の有効活用

芝浦水再生センターの雨天時貯留池の上部を民間事業者に貸し付け、事業者が建設・運営を行う業務商業ビル「品川シーズンテラス」について、土地の貸付料収入及び所有する上部ビルのオフィスフロアの賃料収入を得ました。

6 東日本大震災などの被災地、被災者の方への支援

東日本大震災の被災地である自治体からの支援要請を受け、宮城県石巻市へ2名、岩手県へ3名の職員を長

期的に派遣し、下水道施設の復旧業務などの被災地支援を行ったほか、宮城県の2市、岩手県の1市及び福島県に局所有の車両を、合計7台無償譲渡しました。

東日本大震災による避難者の方で、東京23区内に居住している方及び避難者の方が同居している世帯を対象に、下水道料金の減免措置を延長して実施しました。

また、西日本豪雨の被災地である岡山県倉敷市に対し、避難所運営などの業務を行うため、6名の職員を派遣しました。

図表1-11 平成30年度決算（区部）

（単位：百万円、％）

収 益 的 収 入				資 本 的 収 入		
区 分		金 額	構 成 比	区 分	金 額	構 成 比
営業収益	下水道料金	159,195	46.1	企業債	75,586	44.6
	一般会計補助金	105,967	30.7	一般会計出資金	39,237	23.2
	その他営業収益	8,344	2.4	国庫補助金	51,810	30.6
	計	273,507	79.2	固定資産売却収入	862	0.5
営業外収益	一般会計補助金	14,191	4.1	建設収入	160	0.1
	長期前受金戻入	48,014	13.9	その他資本収入	1,646	1.0
	その他	9,425	2.7			
	計	71,631	20.8			
合 計		345,137	100.0	合 計	169,301	100.0
収 益 的 支 出				資 本 的 支 出		
区 分		金 額	構 成 比	区 分	金 額	構 成 比
営業費用	管渠費	25,103	8.1	下水道建設改良費	190,319	56.6
	ポンプ場費	11,868	3.8	企業債償還金	146,228	43.4
	処理場費	42,823	13.9			
	減価償却費	171,270	55.5			
	その他	32,611	10.6			
計	283,675	91.9				
営業外費用	企業債利息等	21,088	6.8			
	雑支出	3,994	1.3			
	計	25,082	8.1			
合 計		308,757	100.0	合 計	336,547	100.0
収 支 差 引		36,380	—	収 支 差 引	△ 167,245	—

- （注） 1 資本的収入及び資本的支出の金額は、消費税及び地方消費税を含みます。
 2 金額等は、百万円未満を四捨五入し、端数調整をしていないため、合計等と一致しない場合があります。
 3 資本的収支の差引不足額は損益勘定留保資金等で補填しました。

図表1-12 平成30年度決算（流域）

（単位：百万円、％）

収 益 的 収 入				資 本 的 収 入		
区 分		金 額	構 成 比	区 分	金 額	構 成 比
営業収益	管理費負担金収入	10,579	37.6	企 業 債	1,654	11.8
	一般会計補助金	4,517	16.1	一般会計出資金	767	5.5
	その他営業収益	115	0.4	国庫補助金	8,600	61.5
	計	15,212	54.1	市町村負担金収入	2,955	21.1
営業外収益	一般会計補助金	680	2.4	建設収入	0	0.0
	長期前受金戻入	12,114	43.1			
	その他	95	0.3			
	計	12,889	45.9			
合 計		28,101	100.0	合 計	13,975	100.0
収 益 的 支 出				資 本 的 支 出		
区 分		金 額	構 成 比	区 分	金 額	構 成 比
営業費用	管 渠 管 理 費	345	1.2	流域下水道改良費	2,050	10.1
	処理場管理費	11,475	39.4	流域下水道建設費	14,872	73.4
	減価償却費	16,365	56.2	企業債償還金	3,341	16.5
	資産減耗費	267	0.9	生活再建対策事業費	2	0.0
	計	28,451	97.7			
営業外費用	企業債利息等	680	2.3			
	雑支出	1	0.0			
	計	681	2.3			
合 計		29,132	100.0	合 計	20,265	100.0
収 支 差 引		△ 1,031	—	収 支 差 引	△ 6,290	—

- (注) 1 資本的収入及び資本的支出の金額は、消費税及び地方消費税を含みます。
 2 金額等は、百万円未満を四捨五入し、端数調整をしていないため、合計等と一致しない場合があります。
 3 資本的収支の差引不足額は損益勘定留保資金等で補填しました。

図表1-13 平成30年度貸借対照表（平成31年3月31日）

（単位：百万円、％）

資 産 の 部			負 債 及 び 資 本 の 部		
科 目	金 額	構成比	科 目	金 額	構成比
固 定 資 産	5,717,531	96.4	固 定 負 債	1,278,618	21.6
有 形 固 定 資 産	5,716,990	96.4	企 業 債	1,263,668	21.3
無 形 固 定 資 産	334	0.0	リ ー ス 債 務	407	0.0
投 資 そ の 他 の 資 産	207	0.0	引 当 金	13,057	0.2
流 動 資 産	214,366	3.6	そ の 他 固 定 負 債	1,486	0.0
現 金 及 預 金	82,416	1.4	流 動 負 債	263,688	4.4
未 収 金	88,568	1.5	企 業 債	131,018	2.2
前 払 費 用	10	0.0	リ ー ス 債 務	321	0.0
前 払 金	42,722	0.7	未 払 金	130,916	2.2
仮 払 金	650	0.0	前 受 金	135	0.0
未 収 収 益	0	0.0	引 当 金	1,058	0.0
そ の 他 流 動 資 産	1	0.0	預 り 金	240	0.0
繰 延 勘 定	41	0.0	繰 延 収 益	1,593,630	26.9
企 業 債 発 行 差 金	41	0.0	長 期 前 受 金	1,593,630	26.9
			資 本 金	2,375,456	40.0
			剰 余 金	420,546	7.1
			資 本 剰 余 金	245,715	4.1
			利 益 剰 余 金	174,831	2.9
合 計	5,931,938	100.0	合 計	5,931,938	100.0

（注）金額等は、百万円未満を四捨五入し、端数調整をしていないため、合計等と一致しない場合があります。